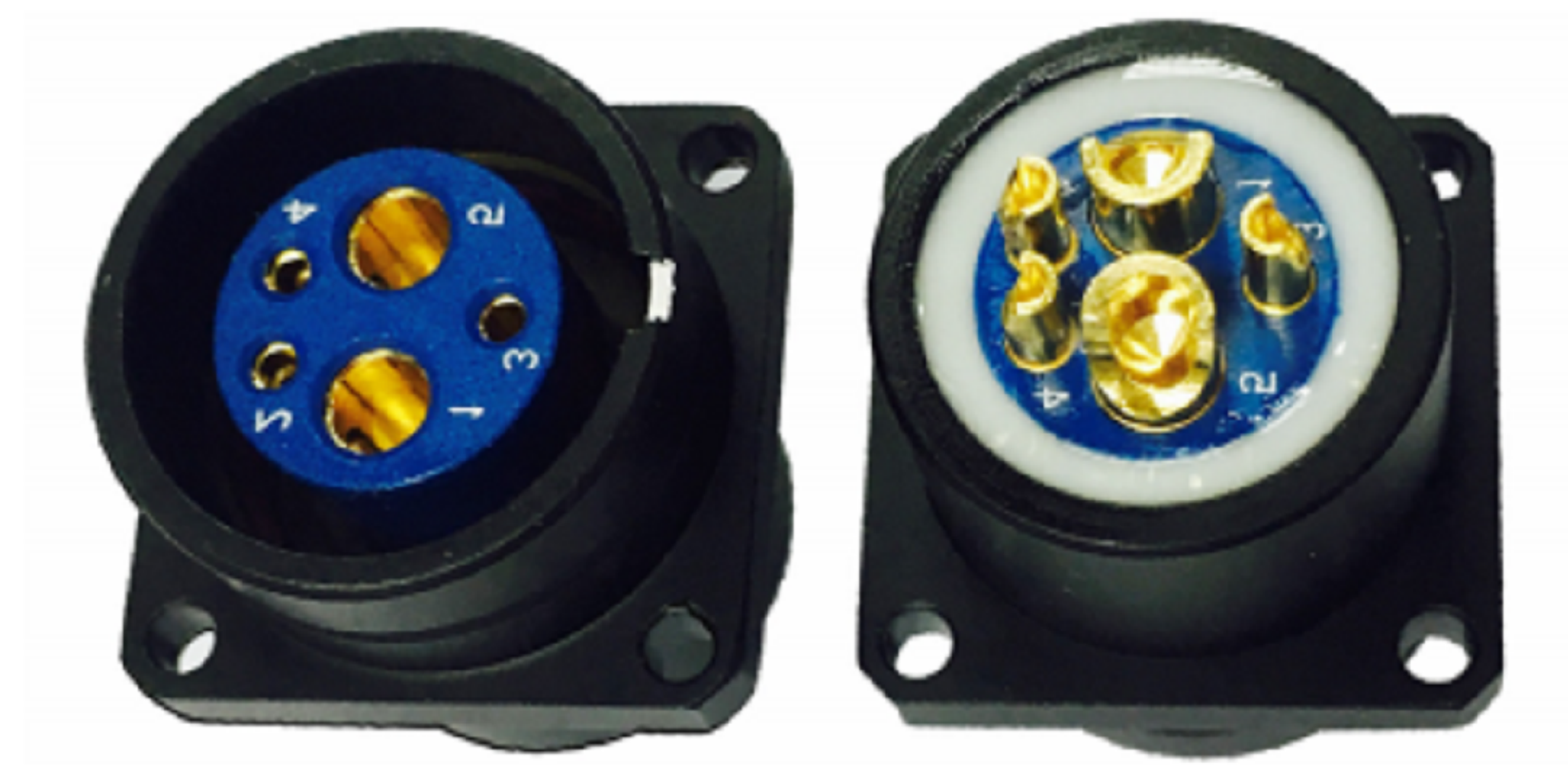


MFN 凸出式法兰盘四角螺钉固定插座插座, 外螺钉固定(前面板安装), 内部半圆金属片定位, 防止误插, 防水(IP68)



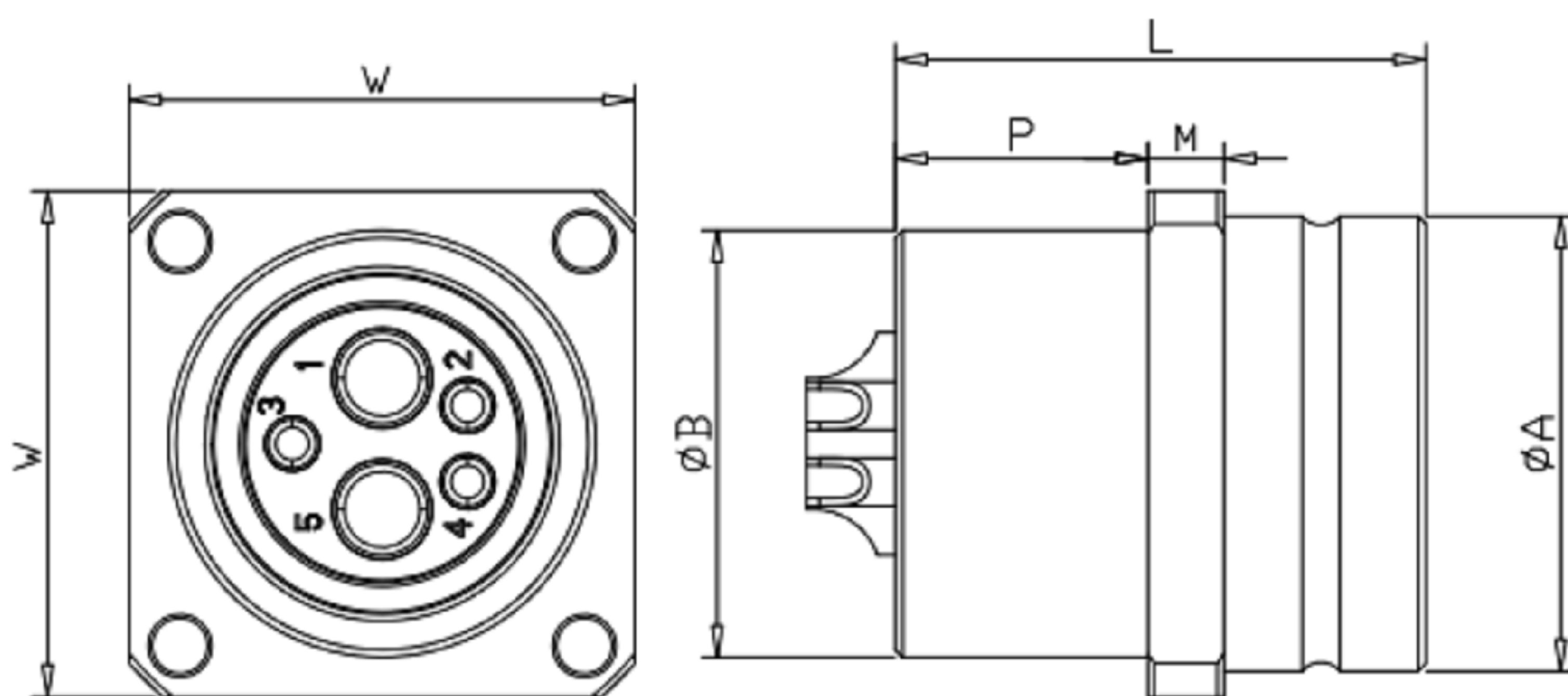
项目		尺寸					
系列	型号	A	B	M	P	L	W
1031F	HFN	13	13	3.0	9.5	19.5	19
105F	HFN	18	17	3.0	10.0	21	20

F系列连接器主要特点:

- 安全的分瓣式推拉自锁系统;
- 多芯类型2-40芯;
- 焊接和印刷电路板针芯;
- 高密度安装, 节省空间;
- 内部半圆式定位, 防止误插;
- 360度屏蔽提供全方位的EMC防护。

F系列连接器技术性能:

- 机械寿命: 3000次
- 振动: 频率10-20000Hz, 加速度147m/s², ≤1um瞬断
- 冲击: 加速度490m/s², ≤1um瞬断
- 工作温度: -55°C~+200°C
- 相对湿度: 40°C时, 达95%
- 防护等级: IP68
- 盐雾: 90h (不锈钢316L为145h)



 东莞市高迪电子有限公司
DONG GUAN GAO DI ELECTRONICS CO., LTD

TOLERANCE UNLESS OTHERWISE STATED:
Up to 5 ±0.2
Above 5 ~ 15 ±0.3
Above 15 ~ 30 ±0.4
Above 30 ~ 50 ±0.5
Angle ±0.3°

3RD. ANGEL'S

UNITS MM

DRAWN BY:	DATE	MAT'L	TITLE	CONNECTOR
Jack Lu	12/13/19			
CHECKED BY:	DATE	FINISH	MODLE	MFN
Jacky Chen	12/13/19			
APPROVED BY:	DATE	SCALE	DWG NO.	SIZE
Tony Kao	12/13/19	1:1		A4
		SHEET NO.	PART NO.	VER
		1 of 1		R1